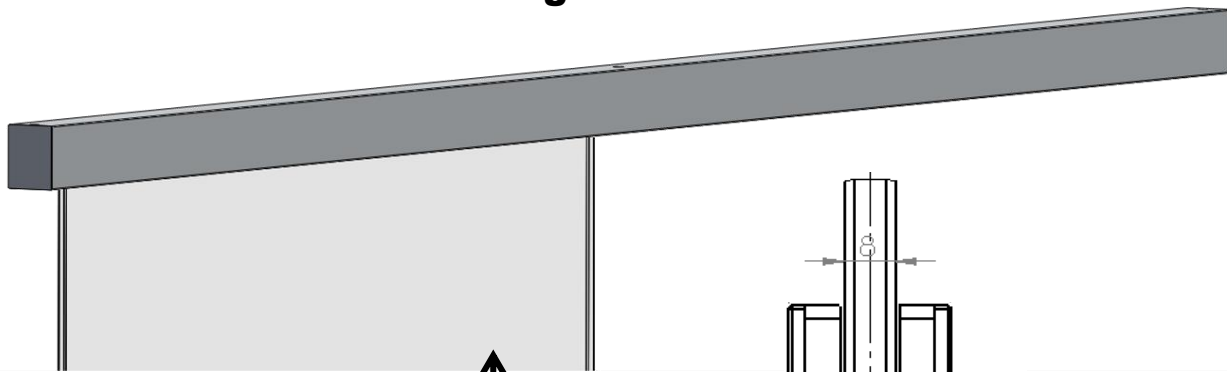
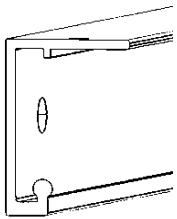
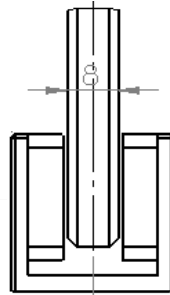


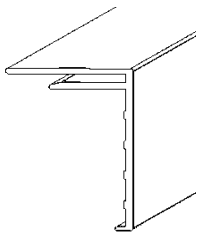
PG 4.5 Comfort-02 1-flg.



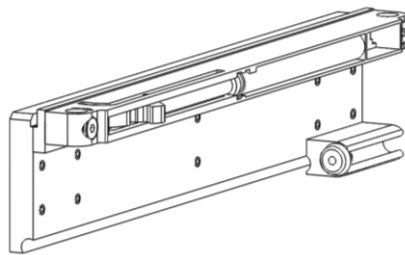
↑
max. 60 Kg



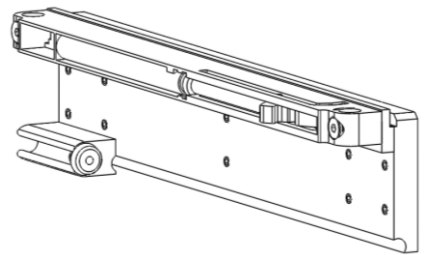
1x



1x



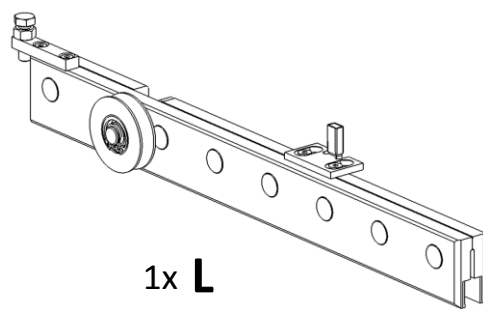
1x



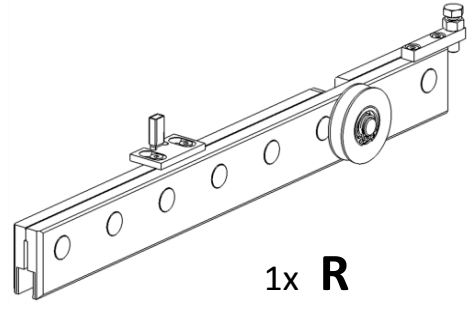
1x



2x



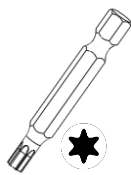
1x L



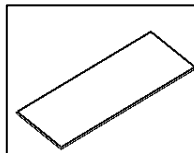
1x R



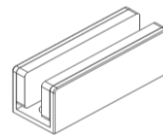
2x



1x



1x



1x

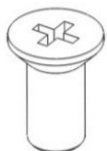


4x30

6x30

2x

2x



M4x6

3x

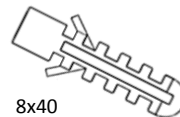


3x



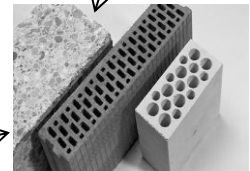
5x60

8x



8x40

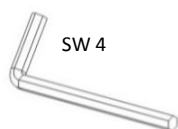
8x



Befestigungsmaterial ist nur für die dargestellten Mauerwerke geeignet. Für andere Untergründe bitte geeignete Befestigungsmaterial selbst wählen.



1x



SW 4

1x



SW 3

1x

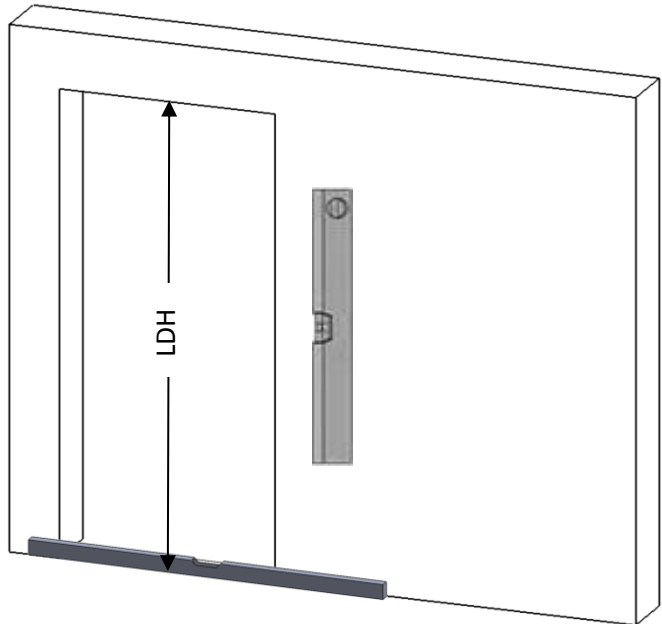
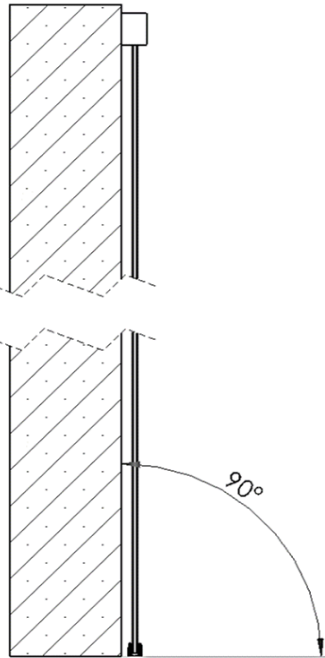
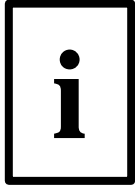
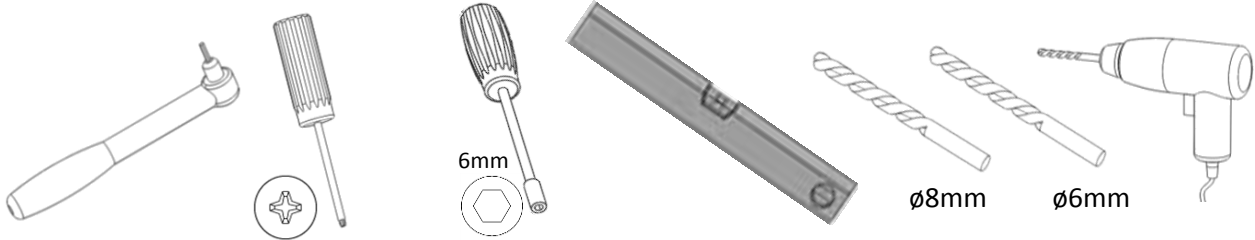


SW 2

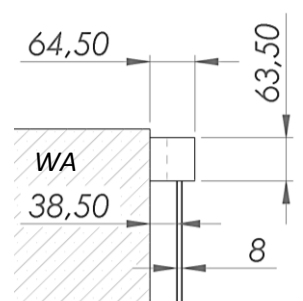
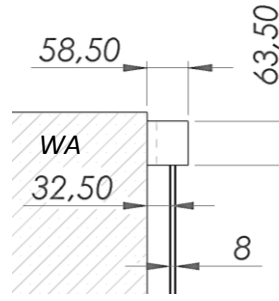
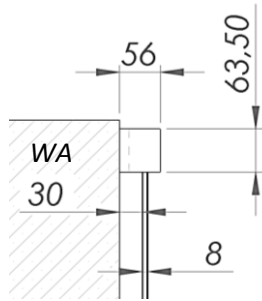
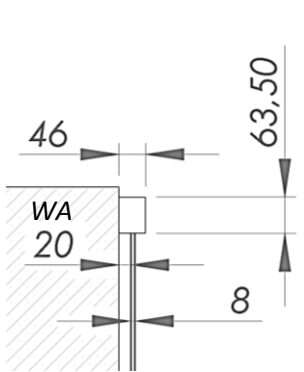
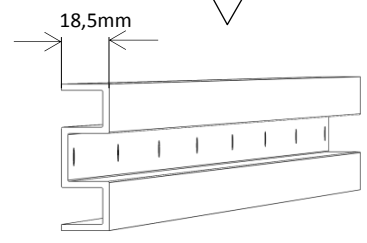
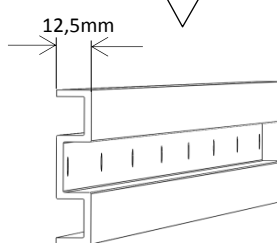
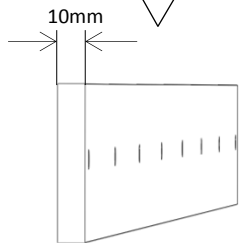
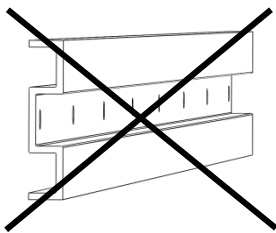
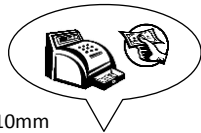
1x

Fixing material is only suitable for the walls in the picture. Please select the matching fixing material for other walls.

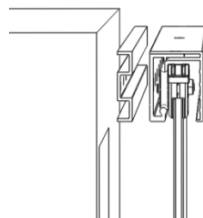
Nicht enthalten / not included / extra !

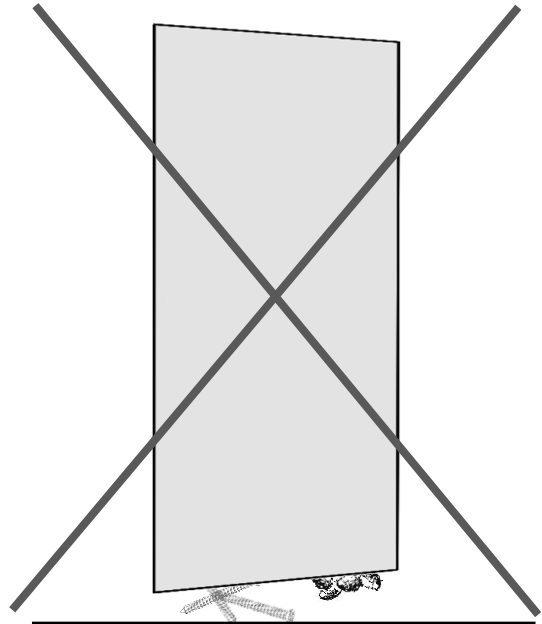
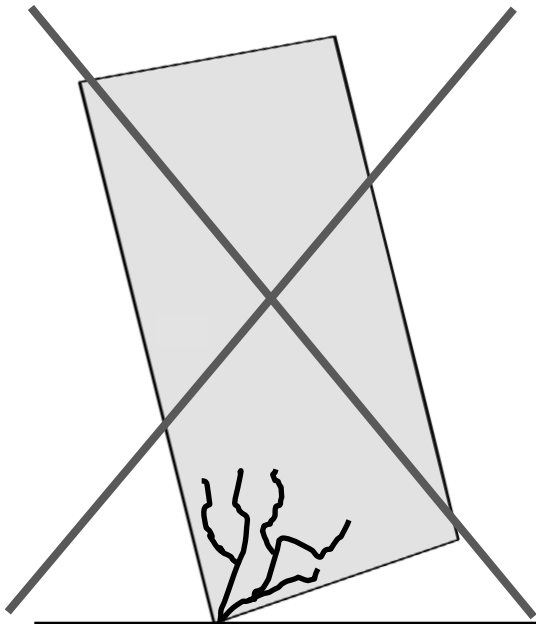
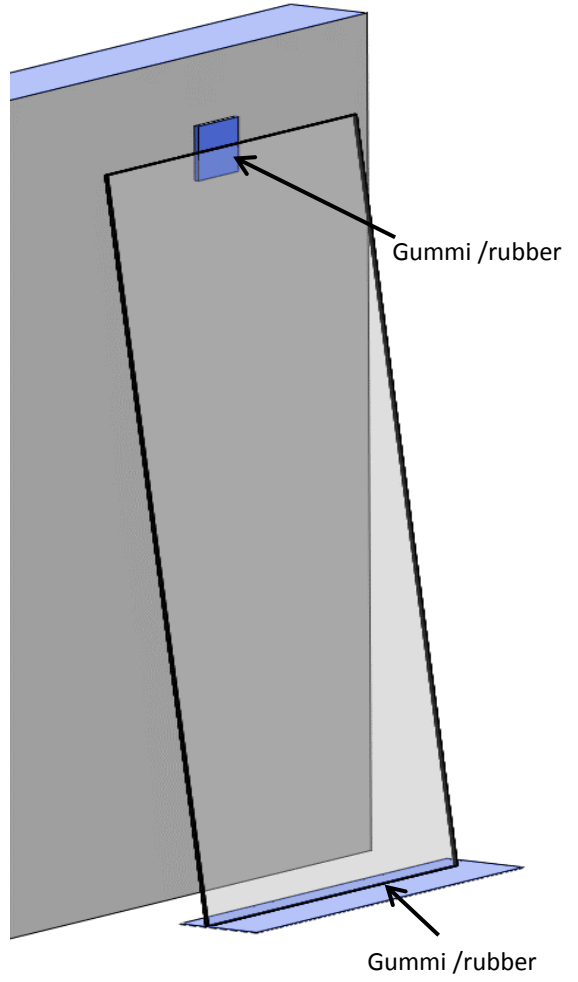
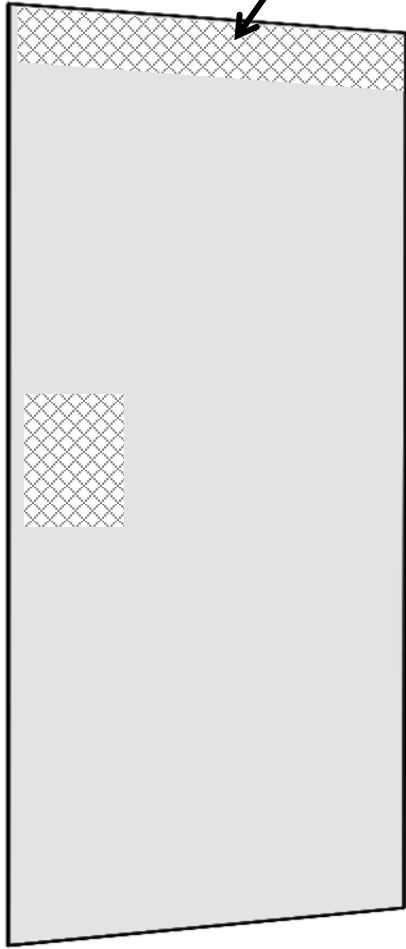
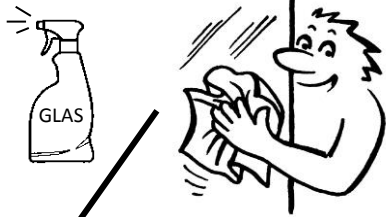
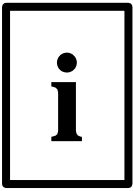


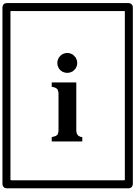
Nicht enthalten / not included / extra !



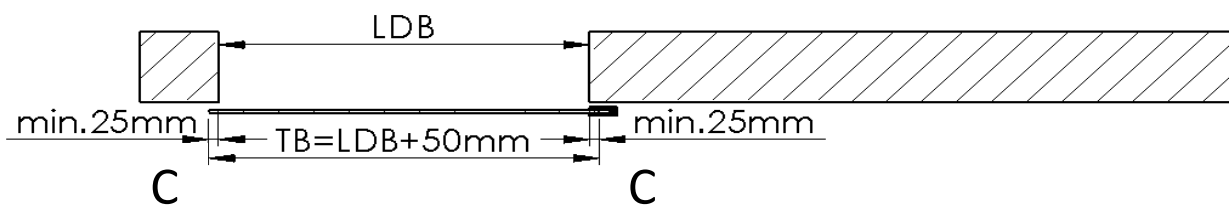
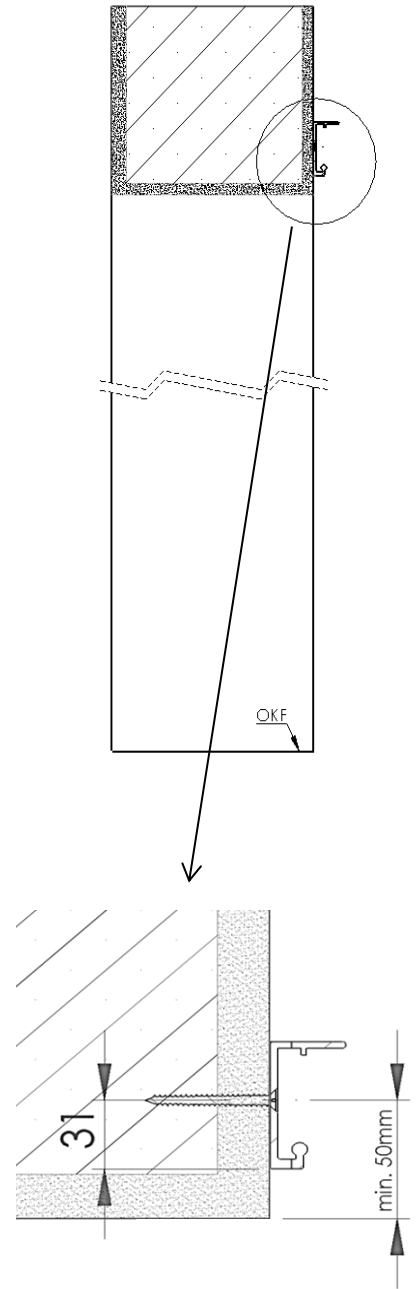
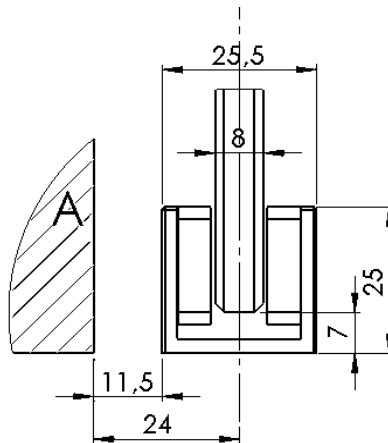
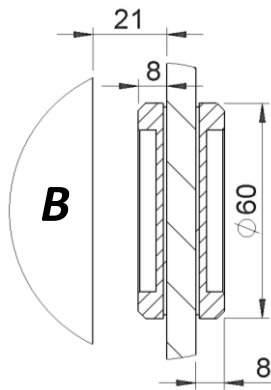
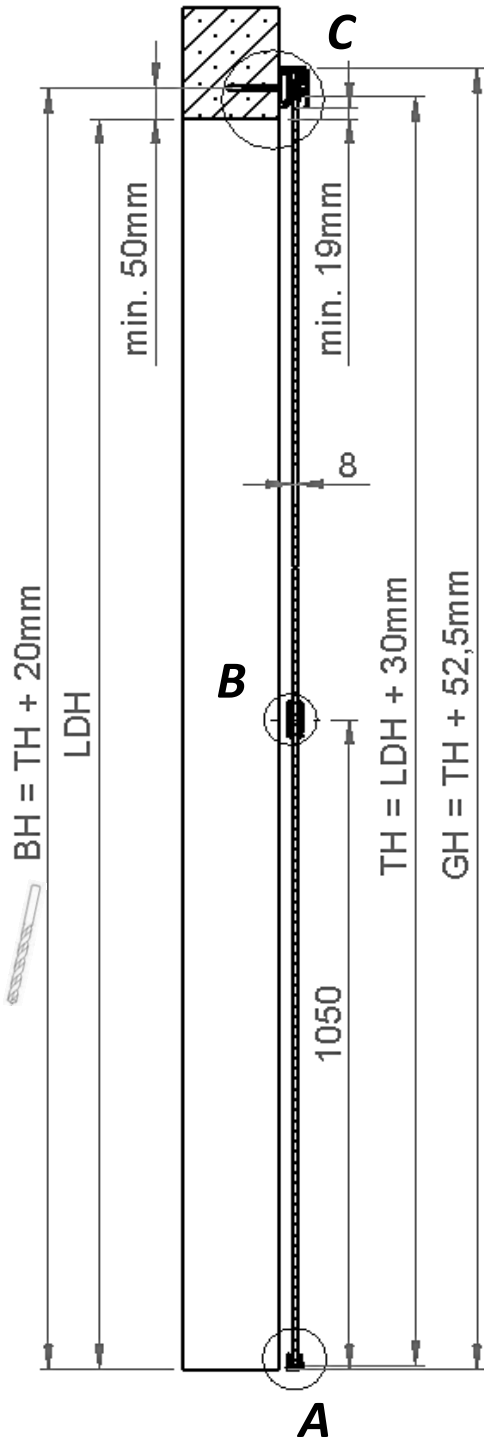
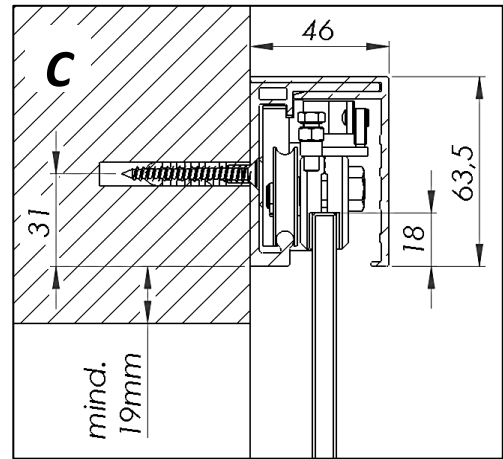
WA: Wandabstand = Wand bis Glasscheibe
 WA: Wall distanz = wall to glass



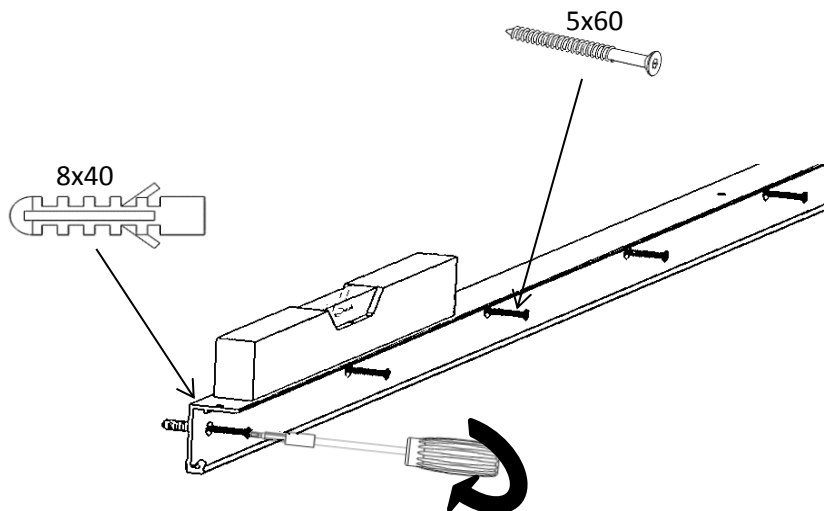
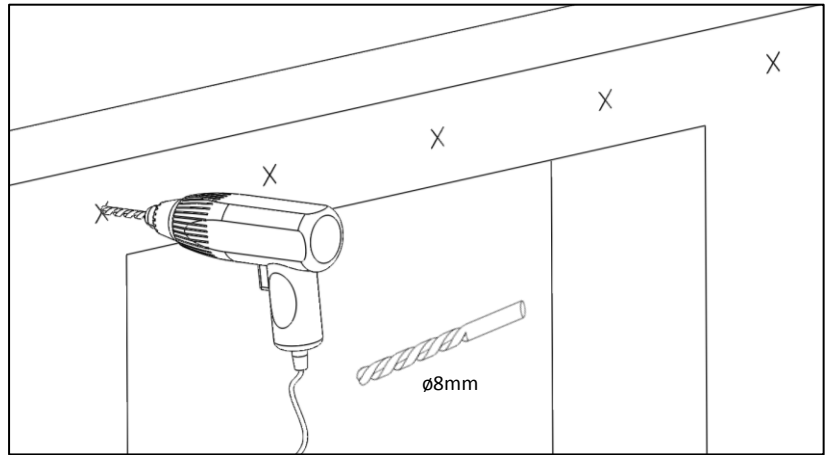
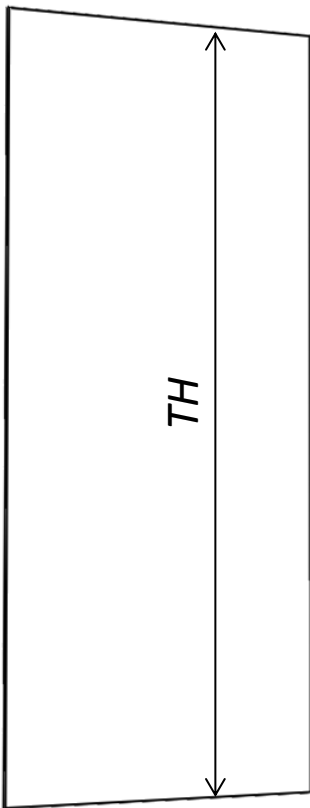
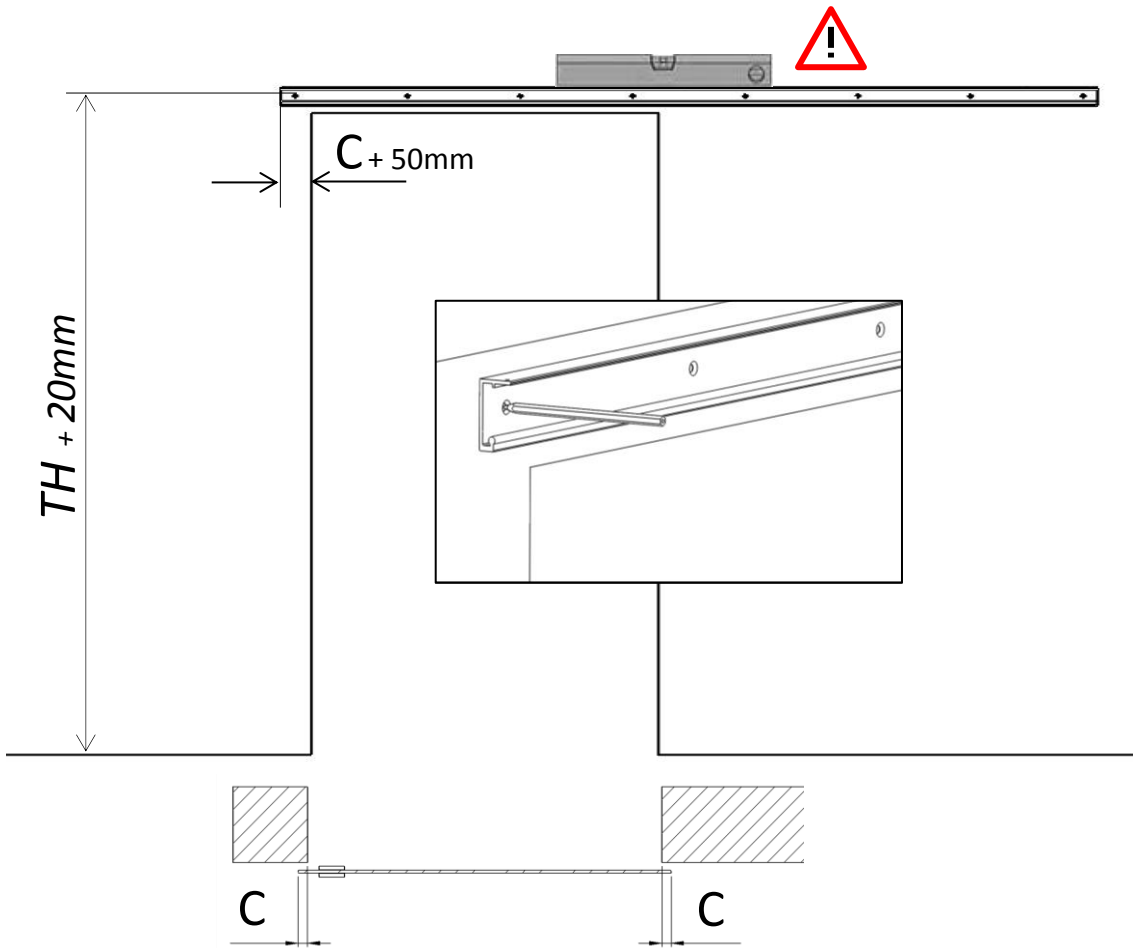




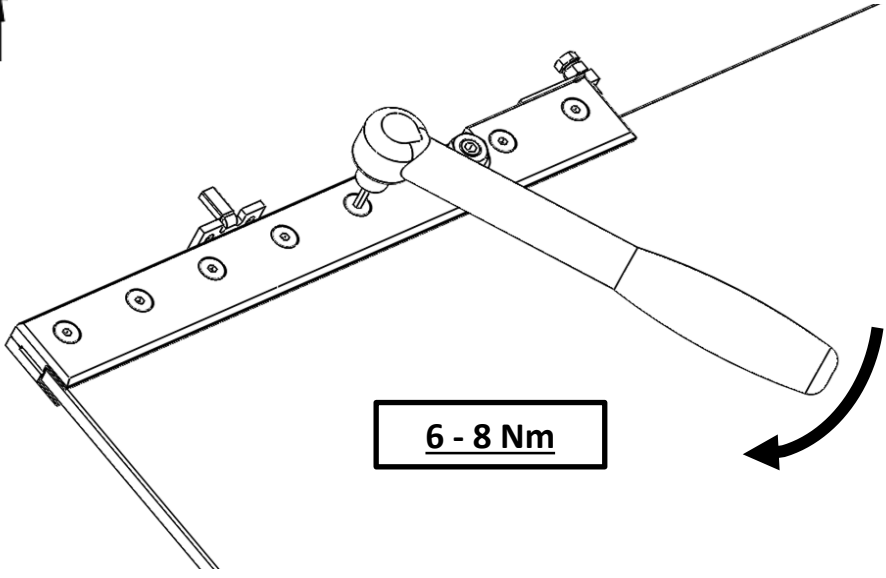
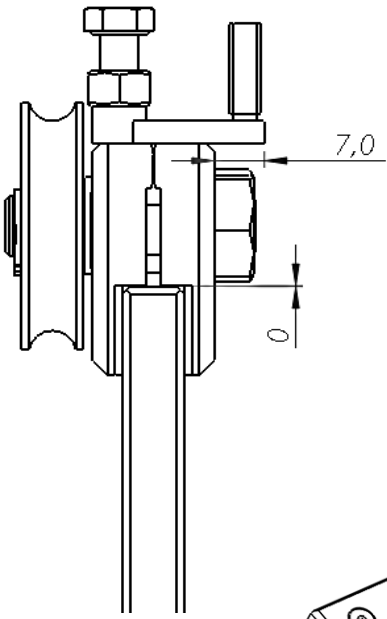
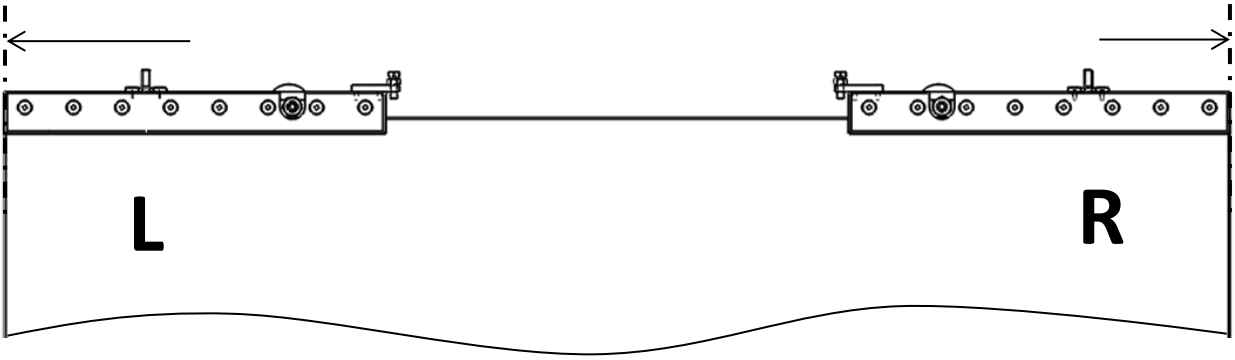
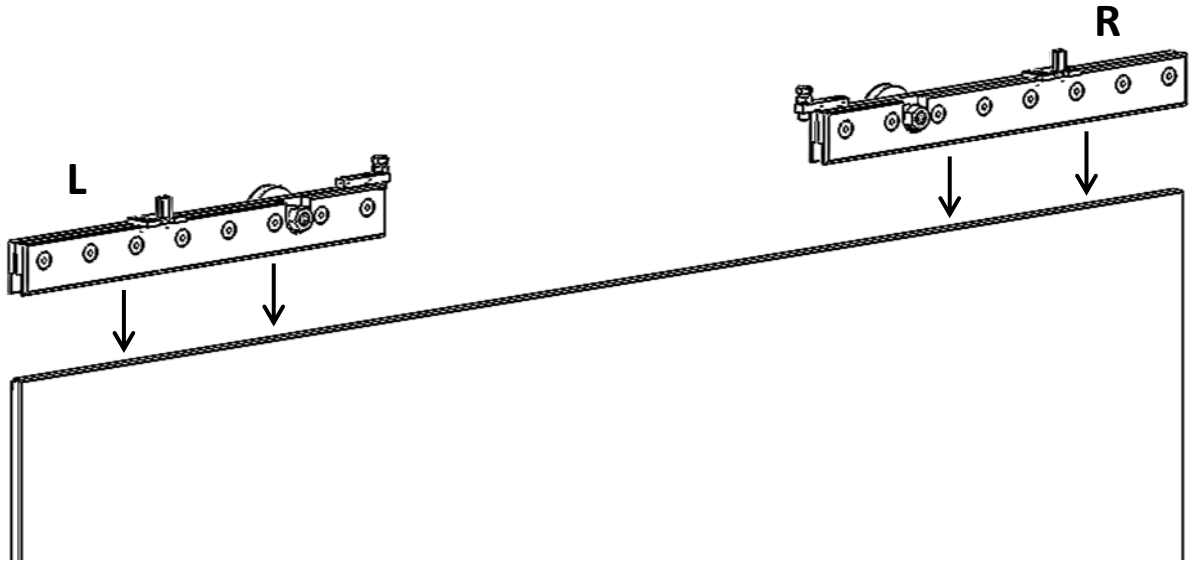
BH = Bohrhöhe / drilling level
GH = Gesamthöhe / total height
TH = Glastürhöhe / glass door height
LDH = Lichte Durchgangshöhe /
pass line height
LDB= Lichte Durchgangsbreite /
pass line width
TB= Glastürbreite / glass door width



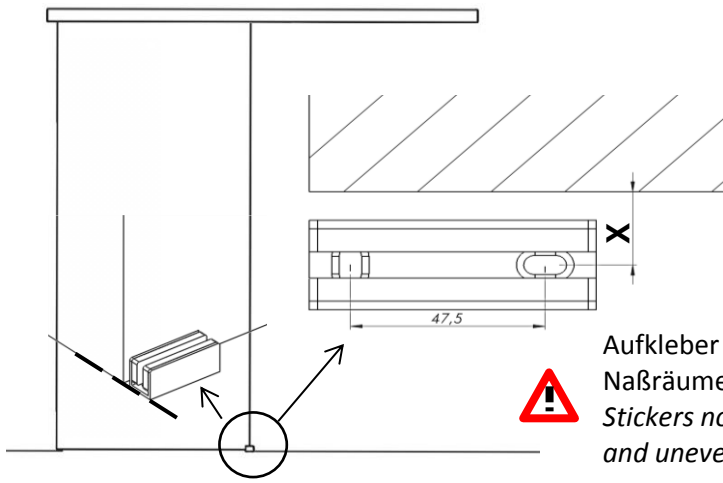
1



2

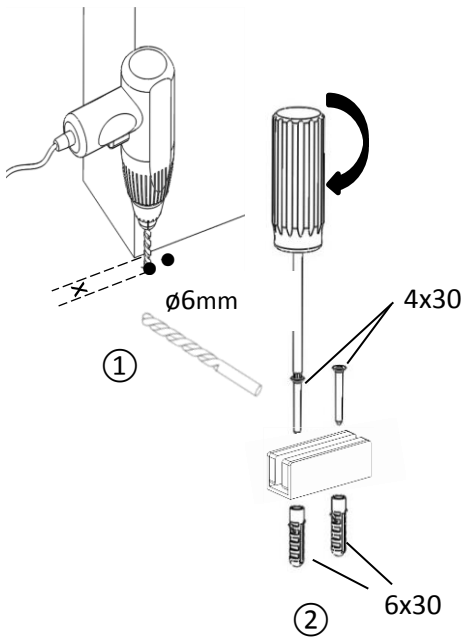


3



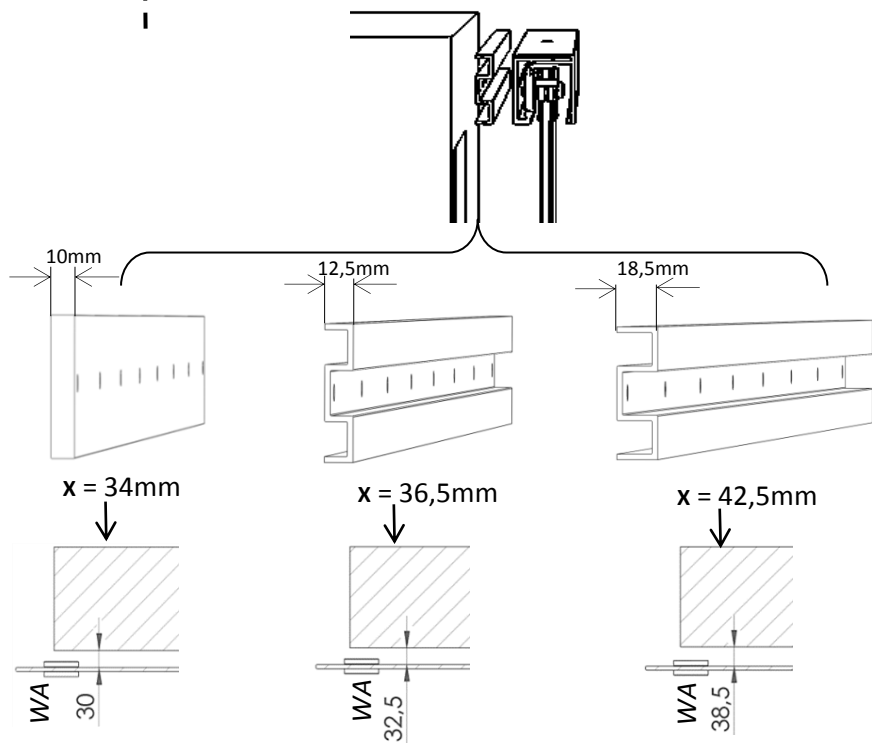
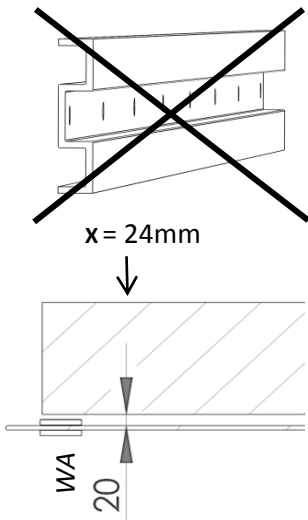
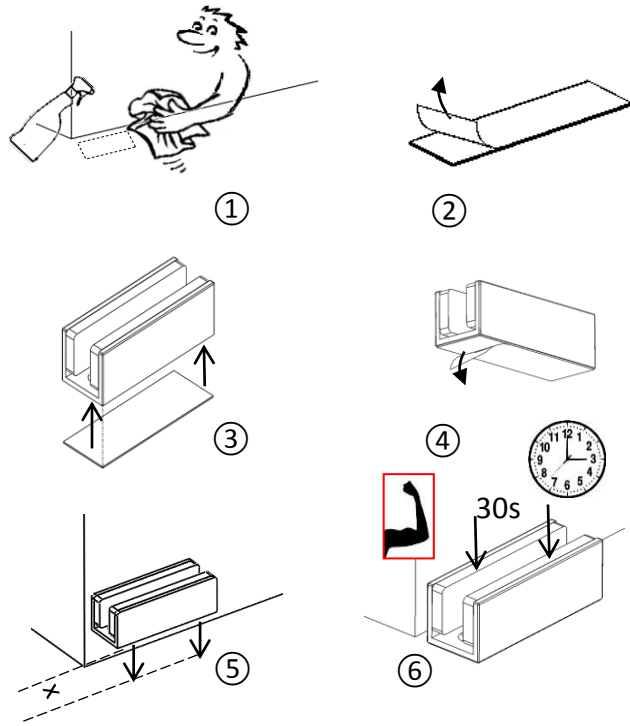
Aufkleber nicht geeignet für: Parkett, Teppich, Naßräume und unebene Oberfläche.
 Stickers not suitable for: parquet, carpet, wetroom and uneven surfaces.

a



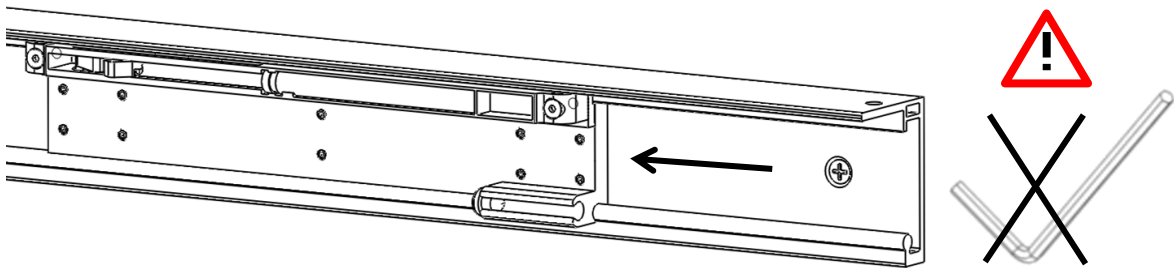
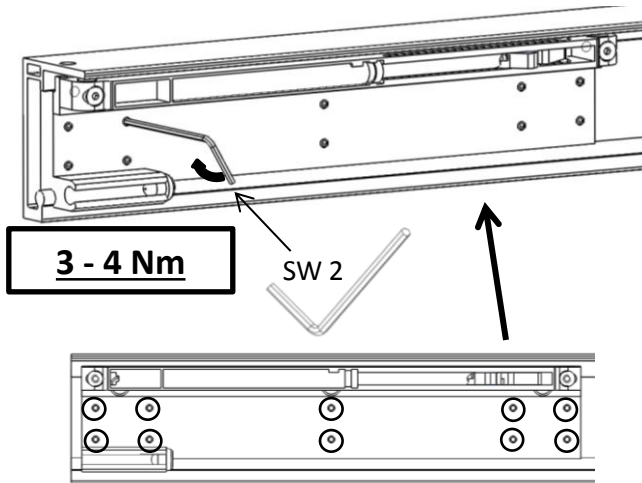
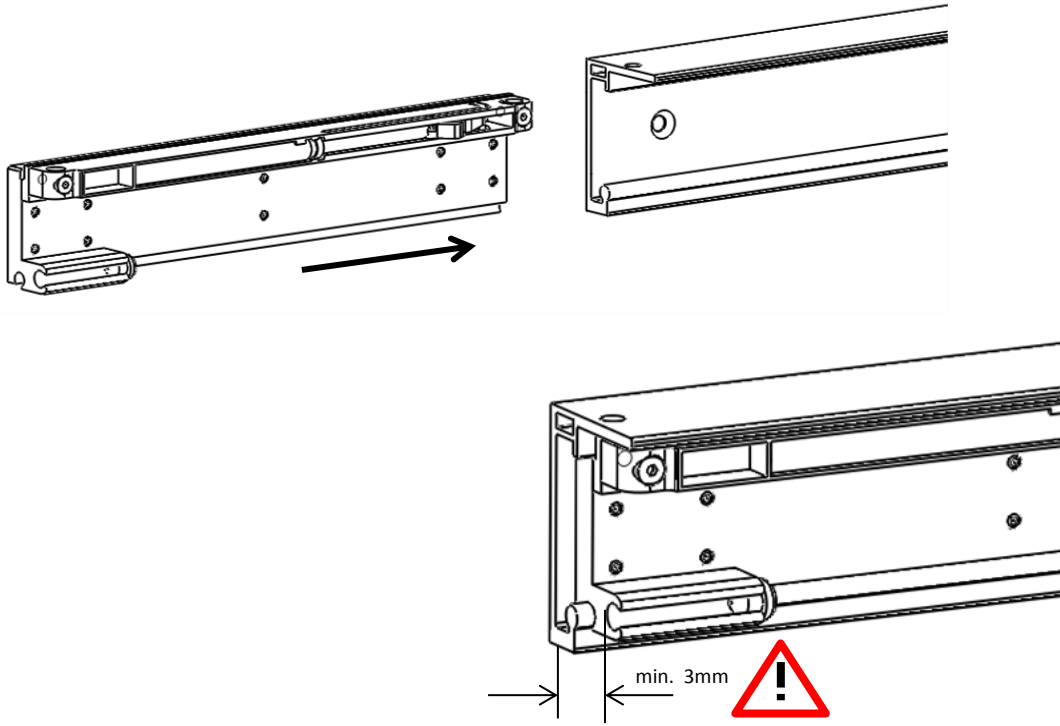
Alternativ

b

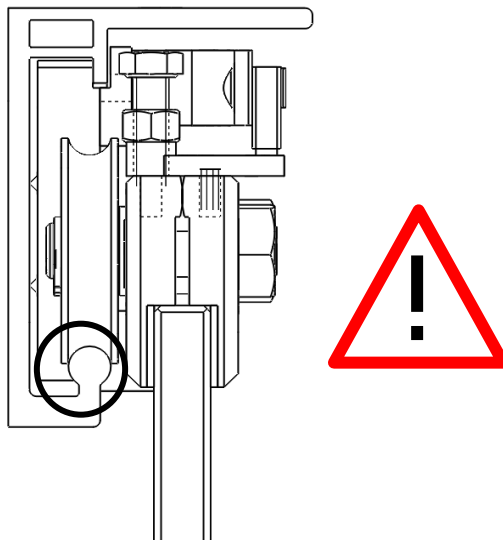
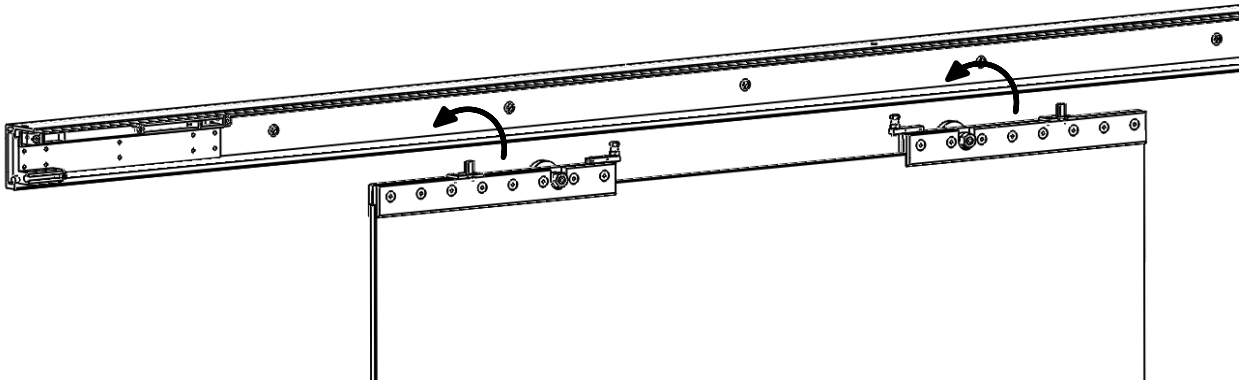
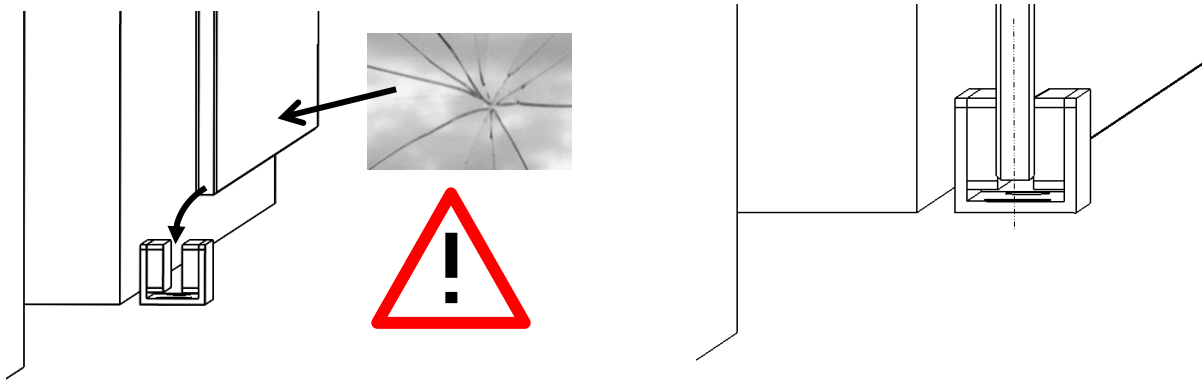
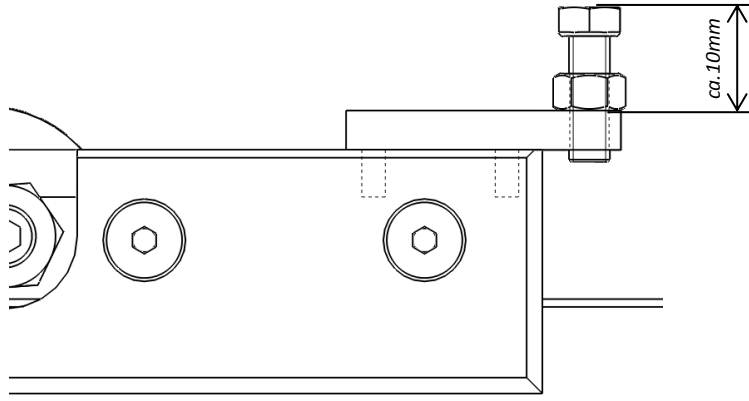


WA: Wandabstand = Wand bis Glasscheibe
 WA: Wall distanz = wall to glass

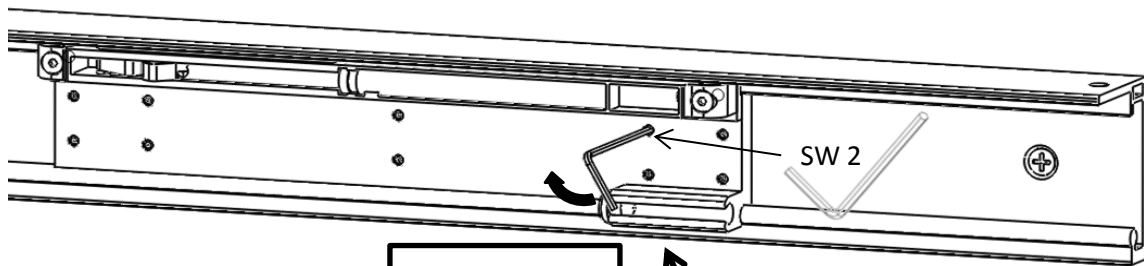
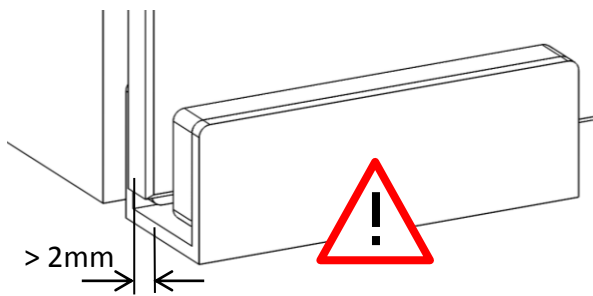
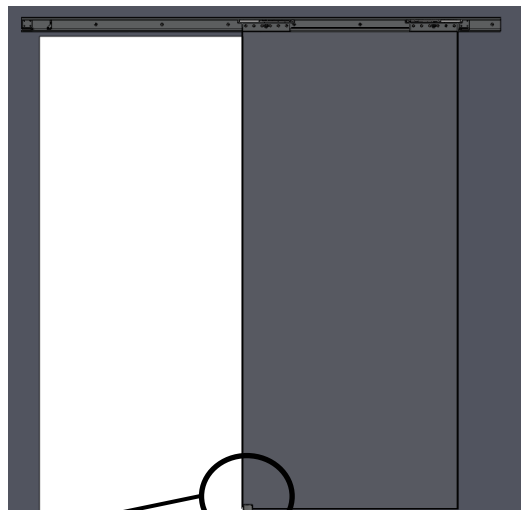
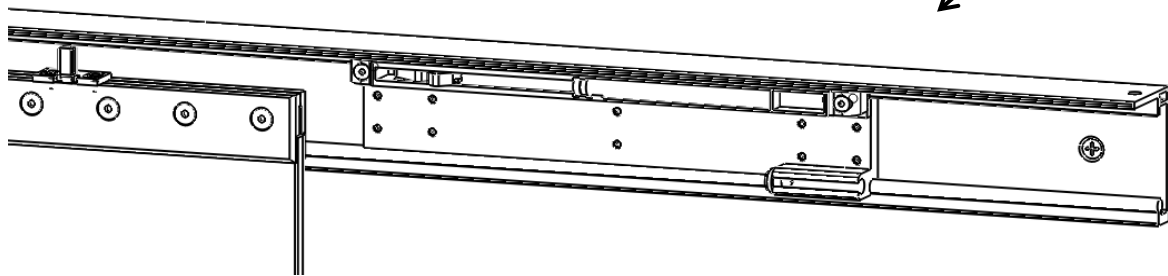
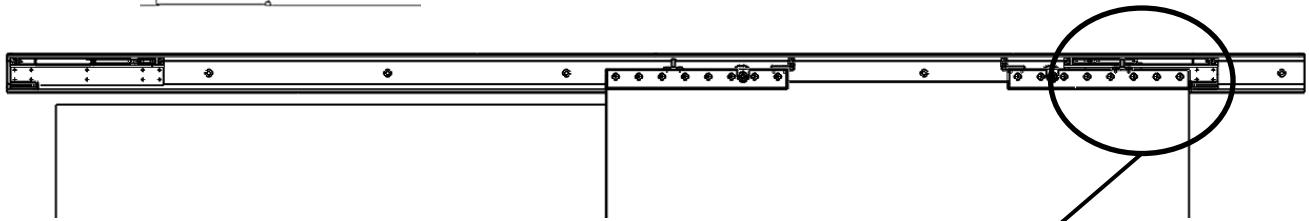
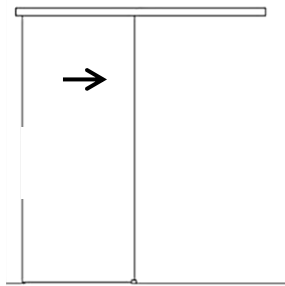
4



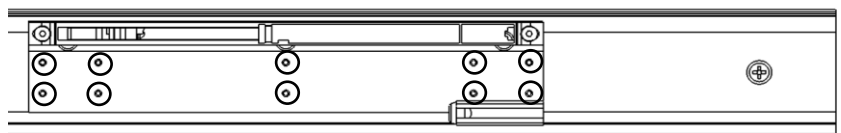
5



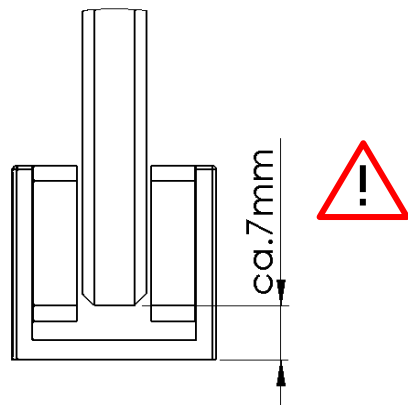
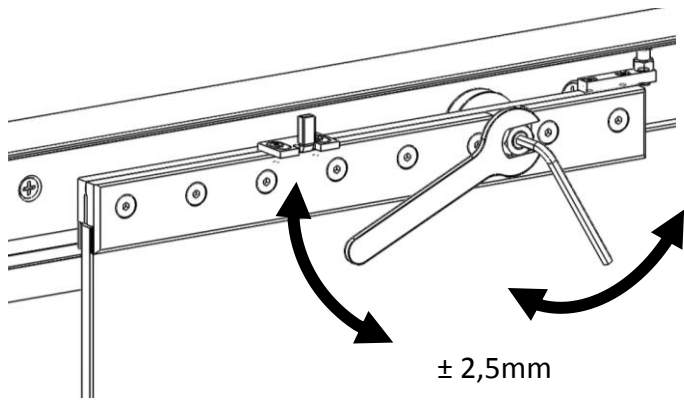
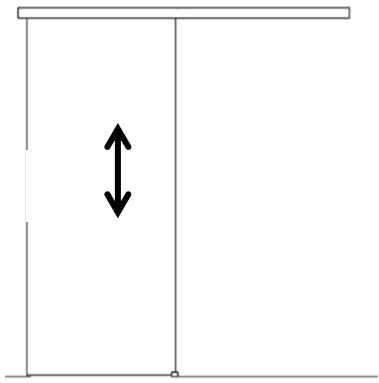
6



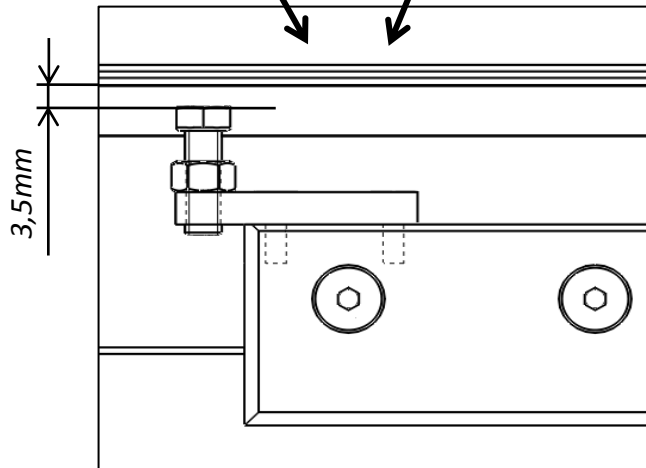
3 - 4 Nm



7

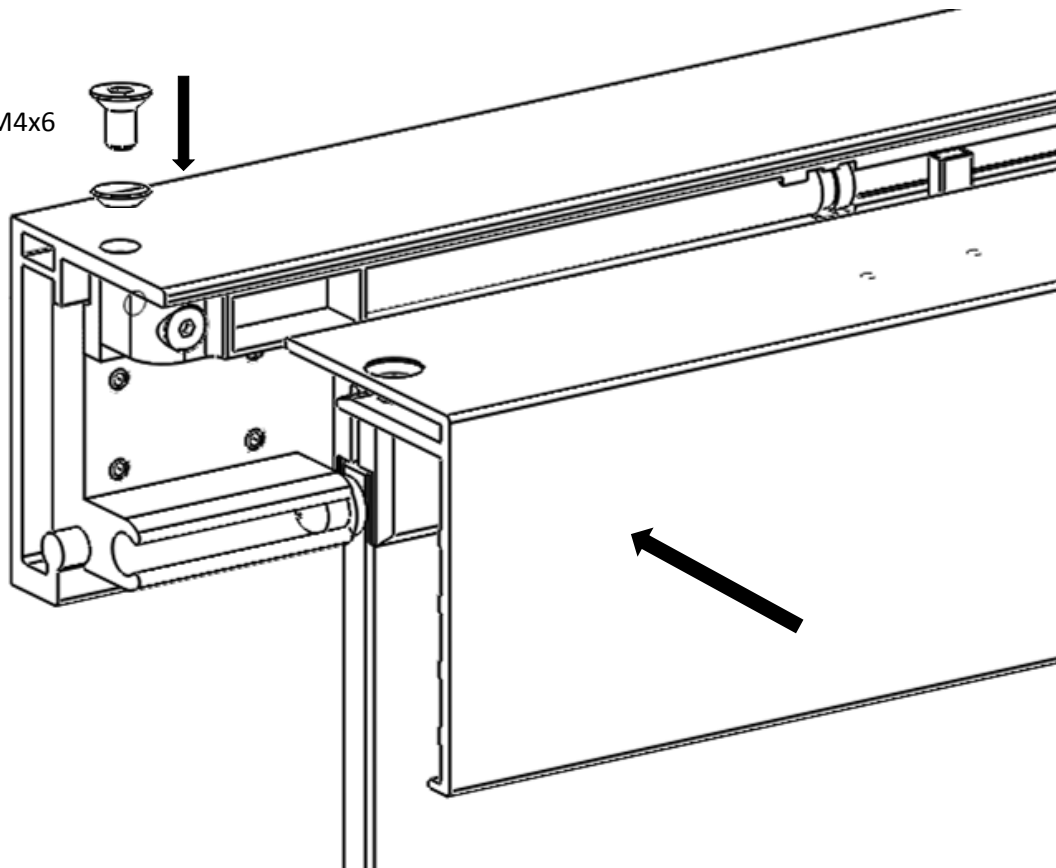


8

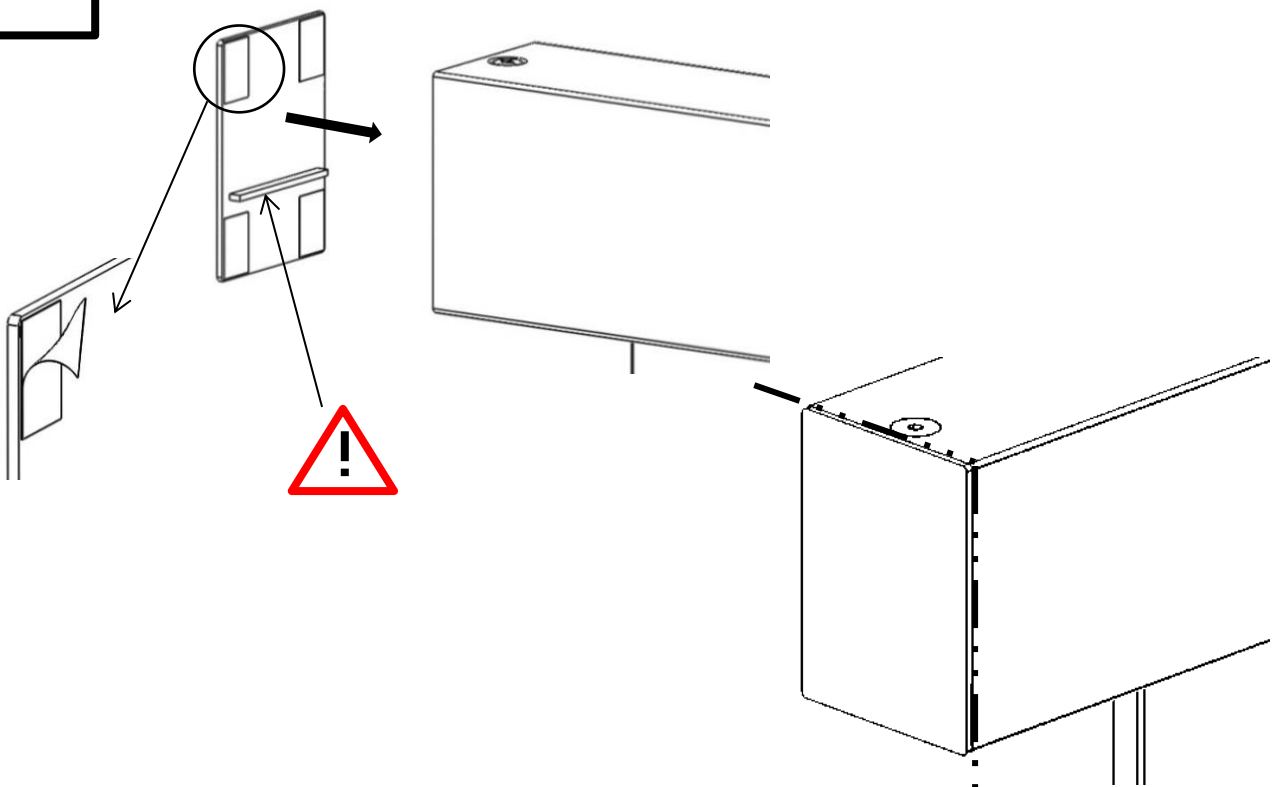


9

3x M4x6



10



11

